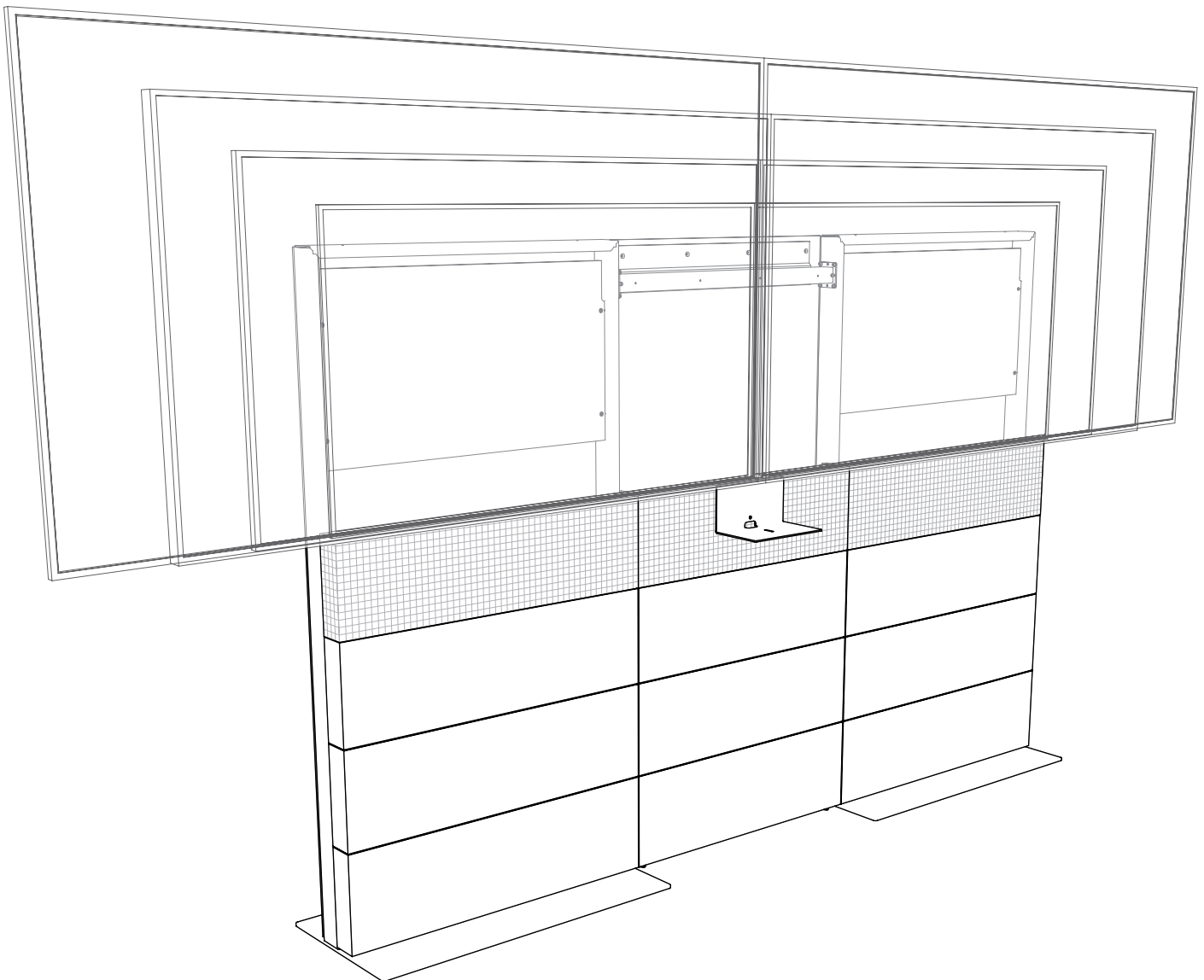


## MICO-2 298 akustik

816209 – asymmetrische Bodenplatte, ohne Rückwand

816219 – symmetrische Bodenplatte, mit Rückwand

## Technisches Datenblatt



Für diese technischen Unterlagen behalten wir uns alle Rechte vor. Ohne unsere vorherige Zustimmung in schriftlicher Form darf sie weder vervielfältigt noch Dritten zugänglich gemacht werden und sie darf durch den Empfänger oder Dritte auch nicht in anderer Weise missbräuchlich verwendet, bearbeitet oder umgestaltet werden.

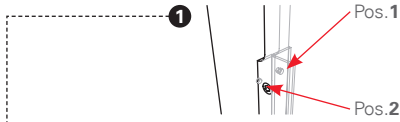
Steinheim, im November 2018

**fröschner GmbH & Co. KG**  
**Freiraum für Innovation**

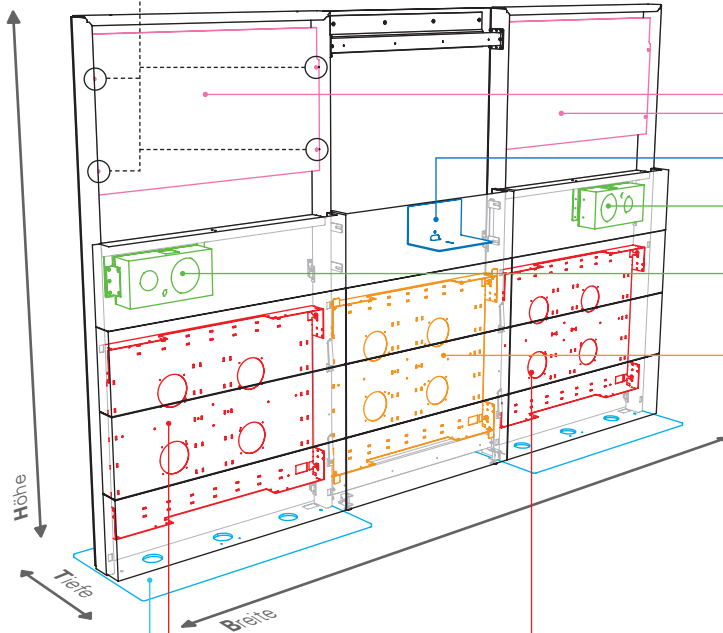
Bahnhofstraße 20  
71711 Steinheim / Murr  
Germany

Telefon: 07144/204 0  
Telefax: 07144/204 114

www.froescher.com  
info@froescher.com



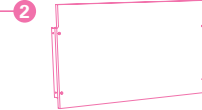
Die Multiplexplatte kann in der Tiefe des Rahmens an 2 Positionen verschraubt werden. (Detailzeichnung auf Seite 4)



Höhe

Tiefe

Breite

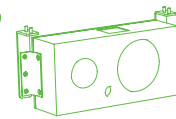


Multiplexplatte zur Befestigung von Displays mit einer Halterung. Für die Halterung empfehlen wir eine neigbare, zweigeteilte Halterung für XL Displays für Landscape Montage. Maße der Platte: H520mm x B930mm x T19mm.



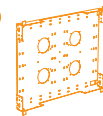
(optional)

Kameratablar (Art.-Nr. 816331) 4mm stark für die Aufnahme einer VC-Kamera. Verschraubt mit der Akustikblende. Maße des Kameratablar: H148mm x B280mm x T180mm.

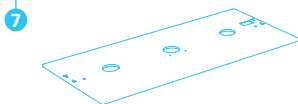


(optional)

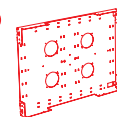
Soundsystem (Art.-Nr. 816301) bestehend aus zwei extrem flachen, leistungsstarken Lautsprechersystemen und einer abgesetzten, kompakten DSP-Verstärkereinheit sowie einem vorkonfigurierten Kabelsatz. Technische Details finden Sie in der Preisliste.



Mittleres Technikblech ist vorbereitet für die Bestückung von u.a. 19" Komponenten. Das Blech ist für die Montage werkzeuglos aus- und einhängbar. Lichte Einbaumaße für Komponenten H670mm x B840mm x T120mm.



Die Bodenplatten sind mit dem Stahlrahmen verschraubt und haben jeweils 3x Löcher Ø70mm zur Kabeldurchführung und 2x Bohrungen Ø10,5mm. Maße je Platte H8mm x B1000mm x T335mm (T480mm). (Detailzeichnung auf Seite 4)

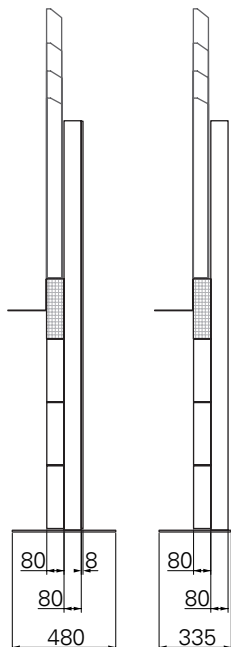
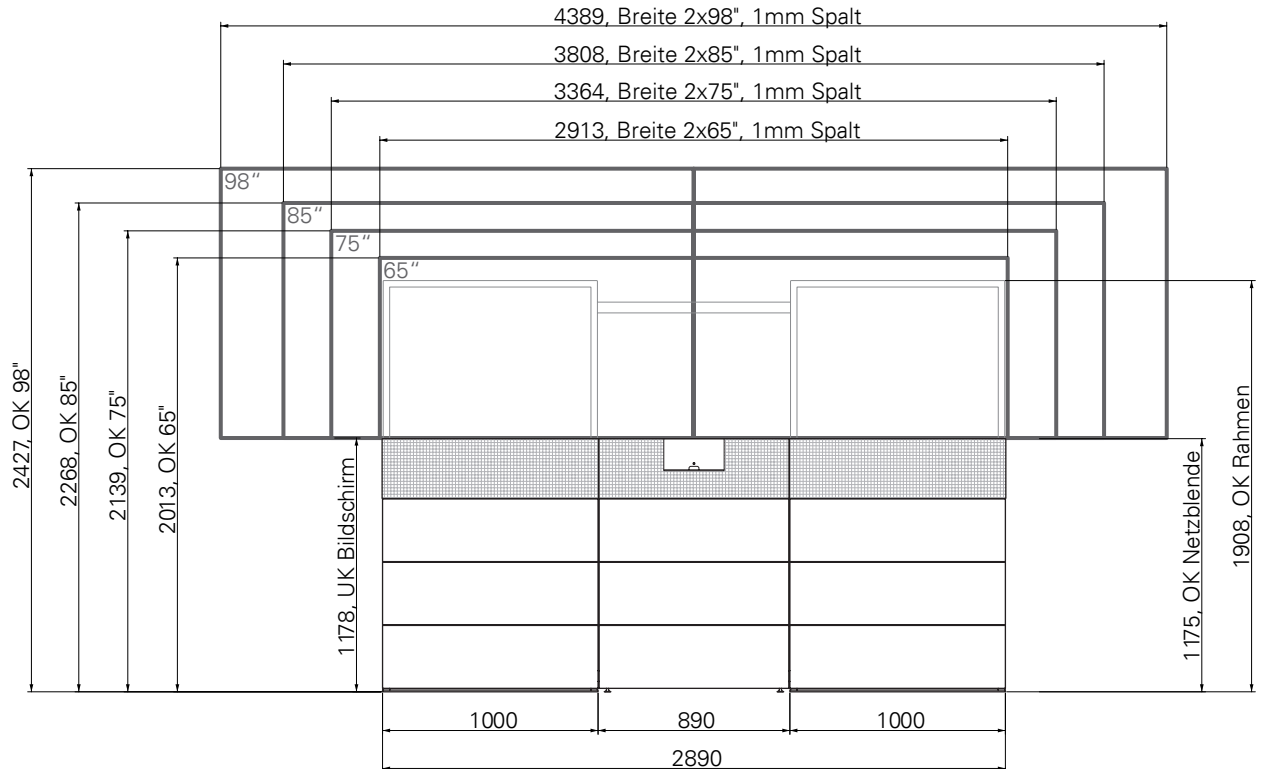


Seitliche Technikbleche sind vorbereitet für die Bestückung von u.a. 19" Komponenten. Die Bleche sind für die Montage werkzeuglos aus- und einhängbar. Lichte Einbaumaße für Komponenten H670mm x B910mm x T120mm.

## Technische Daten der MICO-2 298 akustik Medienstele

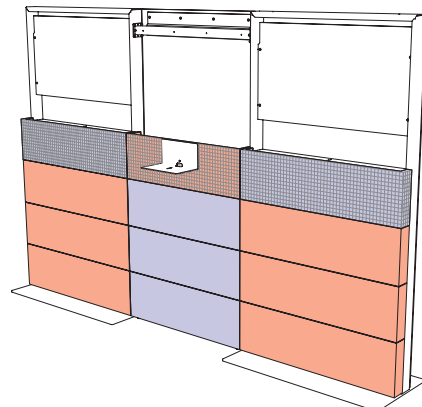
816209 – asymmetrische Bodenplatte, ohne Rückwand

816219 – symmetrische Bodenplatte, mit Rückwand

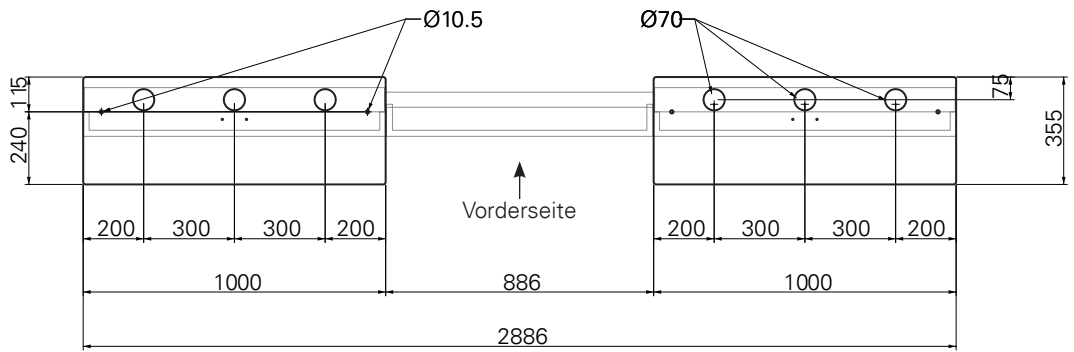


Maße Rahmenkorpus:	1900mm × 2890mm × 168mm H × B × T
Maße Bodenplatte asym:	8mm × 1000mm × 335mm H × B × T (816209)
Gewicht ohne Rückwand:	ca. 179 kg (ohne bauseitige Technik und Module)
Maße Bodenplatte sym:	8mm × 1000mm × 480mm H × B × T (816219)
Gewicht mit Rückwand:	ca. 223 kg (ohne bauseitige Technik und Module)
Bildschirme/Displays:	2× 65" bis 98" (bauseits)
Front:	MDF-Platte weiß lackiert
Lautsprecherfront:	MDF-Rahmen mit Akustikstoff bespannt
Rahmen:	Stahlrohr silber pulverbeschichtet
Bodenplatte:	Stahlblech silber pulverbeschichtet
Rückwand-Set:	3 KBS-Platten weiß (Art.-Nr. 816323, optional bei 816209)

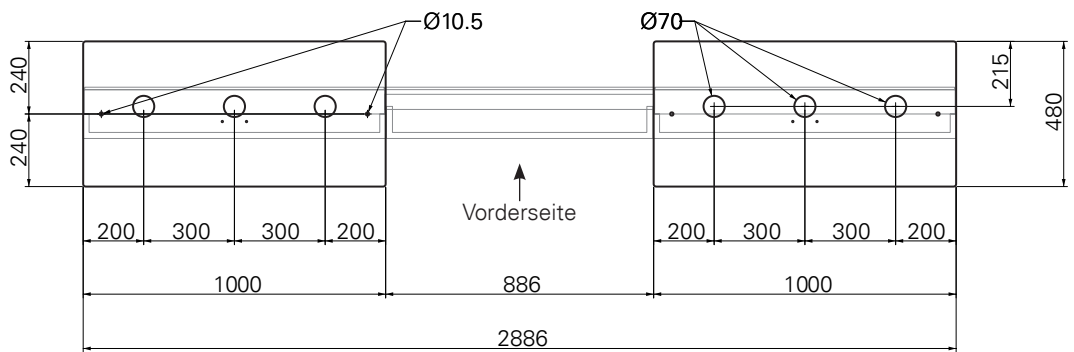
- Frontblende wird magnetisch befestigt
- Frontblende wird eingehängt bzw. verschraubt



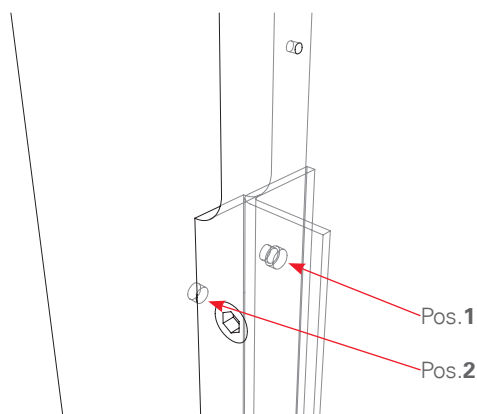
Detailzeichnung der asymmetrischen Bodenplatten



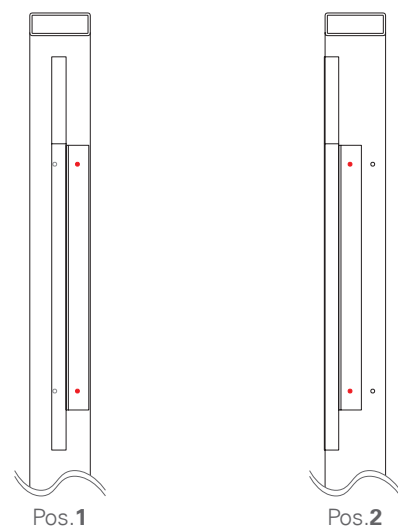
Detailzeichnung der symmetrischen Bodenplatten



Detailzeichnungen für die Tiefeneinstellung der Bildschirmbefestigung



Pos. 1 ist nach innen versetzt, bei der Verwendung einer Wandhalterung.  
 Pos. 2 ist vorne rahmenbündig bei der Verwendung von mindestens 80mm dicken Displays.



Für weitere Informationen bezüglich der Medienstele MICO-2 298 akustik beraten wir Sie gerne telefonisch unter 07144-2040 oder unter [info@froescher.com](mailto:info@froescher.com)