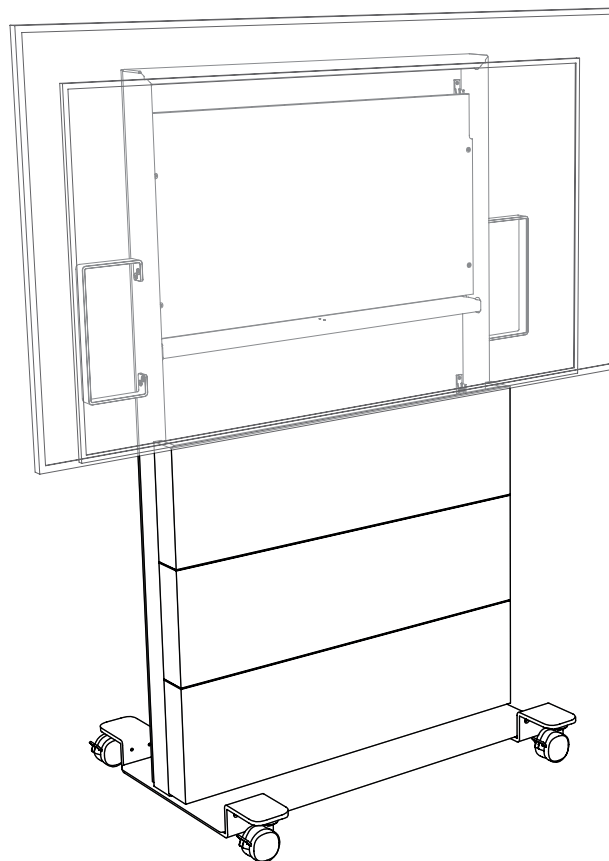


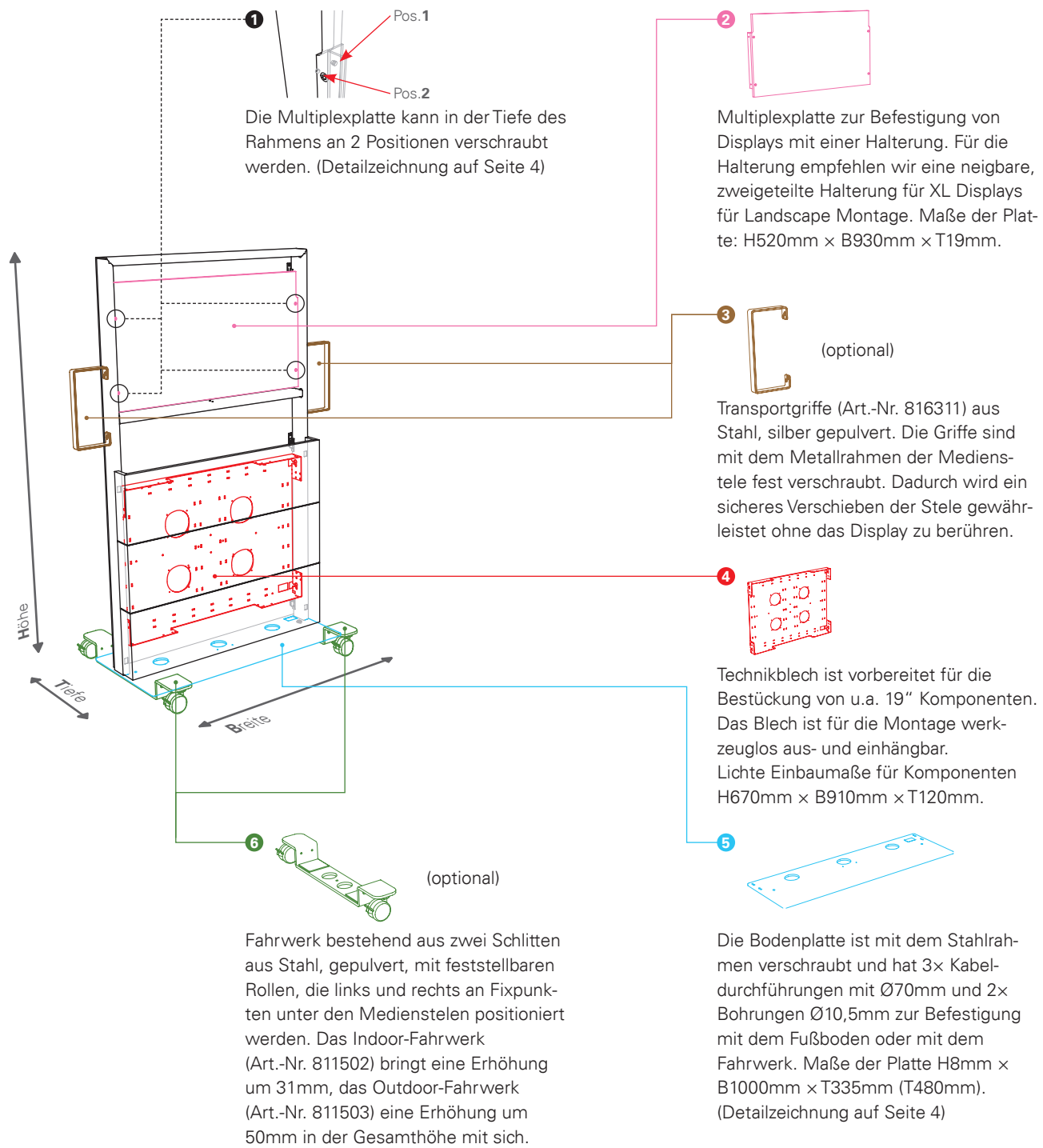
MICO-2 75

816201 – asymmetrische Bodenplatte, ohne Rückwand

816211 – symmetrische Bodenplatte, mit Rückwand



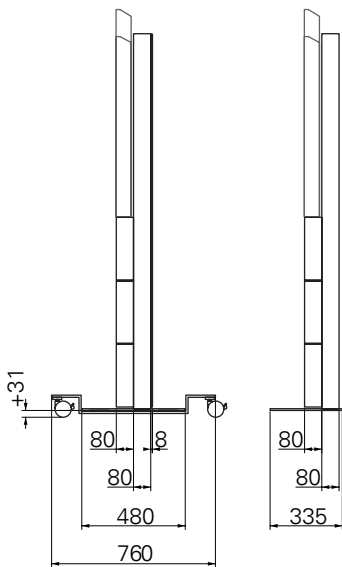
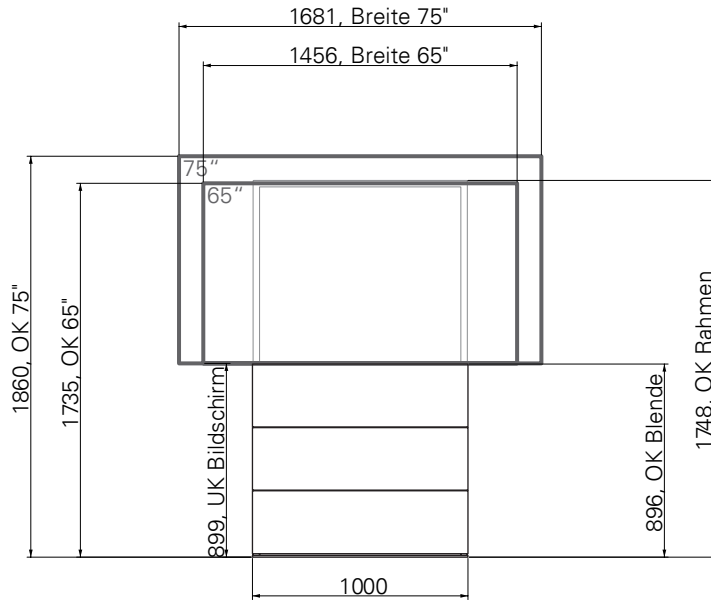
Für diese technischen Unterlagen behalten wir uns alle Rechte vor. Ohne unsere vorherige Zustimmung in schriftlicher Form darf sie weder vervielfältigt noch Dritten zugänglich gemacht werden und sie darf durch den Empfänger oder Dritte auch nicht in anderer Weise missbräuchlich verwendet, bearbeitet oder umgestaltet werden.



Technische Daten der MICO-2 75 Medienstele

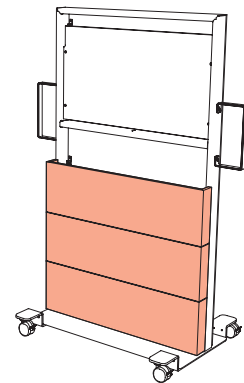
816201 – asymmetrische Bodenplatte, ohne Rückwand

816211 – symmetrische Bodenplatte, mit Rückwand

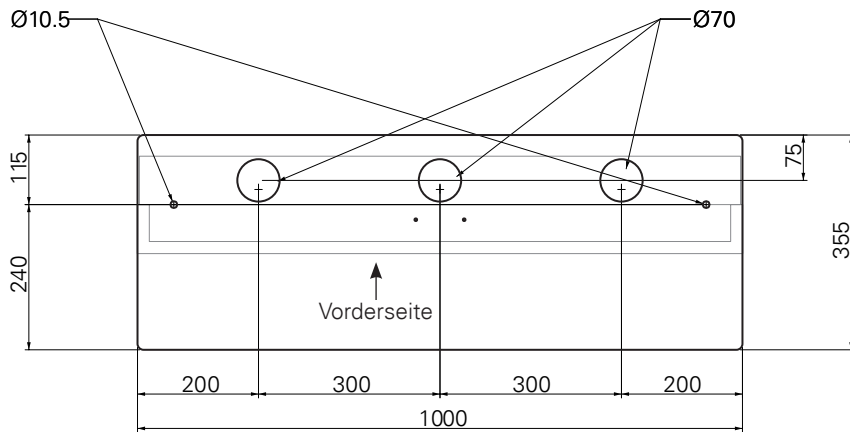


Maße Rahmenkorpus:	1740mm × 1000mm × 168mm H × B × T
Maße Bodenplatte asym:	8mm × 1000mm × 335mm H × B × T (816201)
Gewicht ohne Rückwand:	ca. 69 kg (ohne bauseitige Technik und Module)
Maße Bodenplatte sym:	8mm × 1000mm × 480mm H × B × T (816211)
Gewicht mit Rückwand:	ca. 86 kg (ohne bauseitige Technik und Module)
Bildschirme/Displays:	1 × 65" - 75" (bauseits)
Front:	MDF-Platte weiß lackiert
Rahmen:	Stahlrohr silber pulverbeschichtet
Bodenplatte:	Stahlblech silber pulverbeschichtet
Rückwand:	KBS-Platte weiß (Art.-Nr. 816321, optional bei 816201)

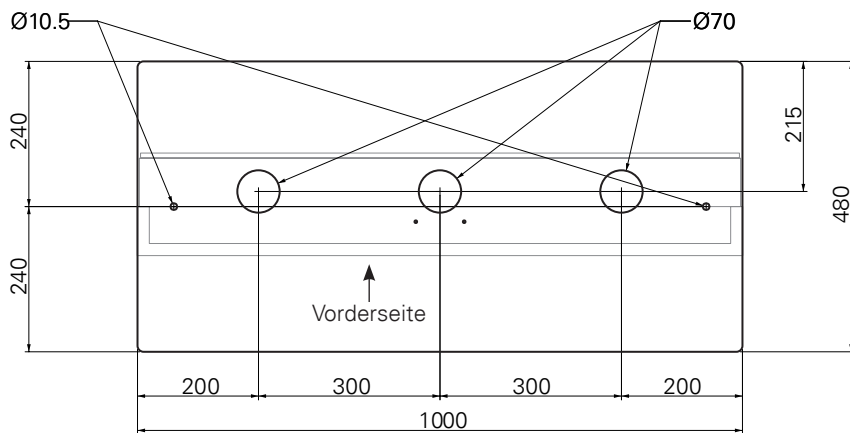
- Frontblende wird eingehängt



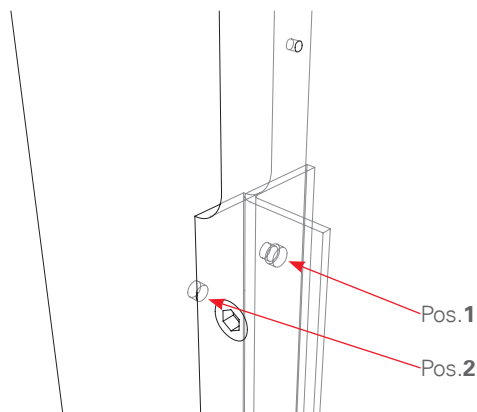
Detailzeichnung der asymmetrischen Bodenplatte



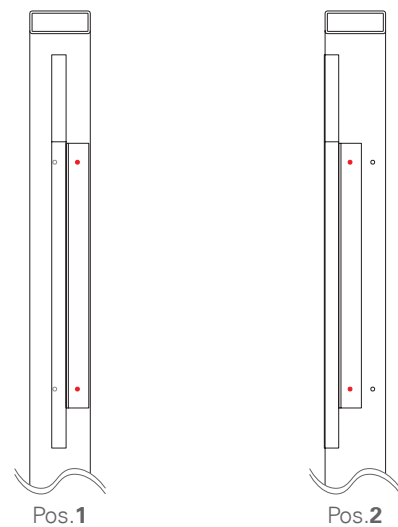
Detailzeichnung der symmetrischen Bodenplatte



Detailzeichnungen für die Tiefeneinstellung der Bildschirmbefestigung



Pos. **1** ist nach innen versetzt, bei der Verwendung einer Wandhalterung.
 Pos. **2** ist vorne rahmenbündig bei der Verwendung von mindestens 80mm dicken Displays.



Für weitere Informationen bezüglich der Medienstele MICO-2 75 beraten wir Sie gerne telefonisch unter 07144-2040 oder unter info@froescher.com