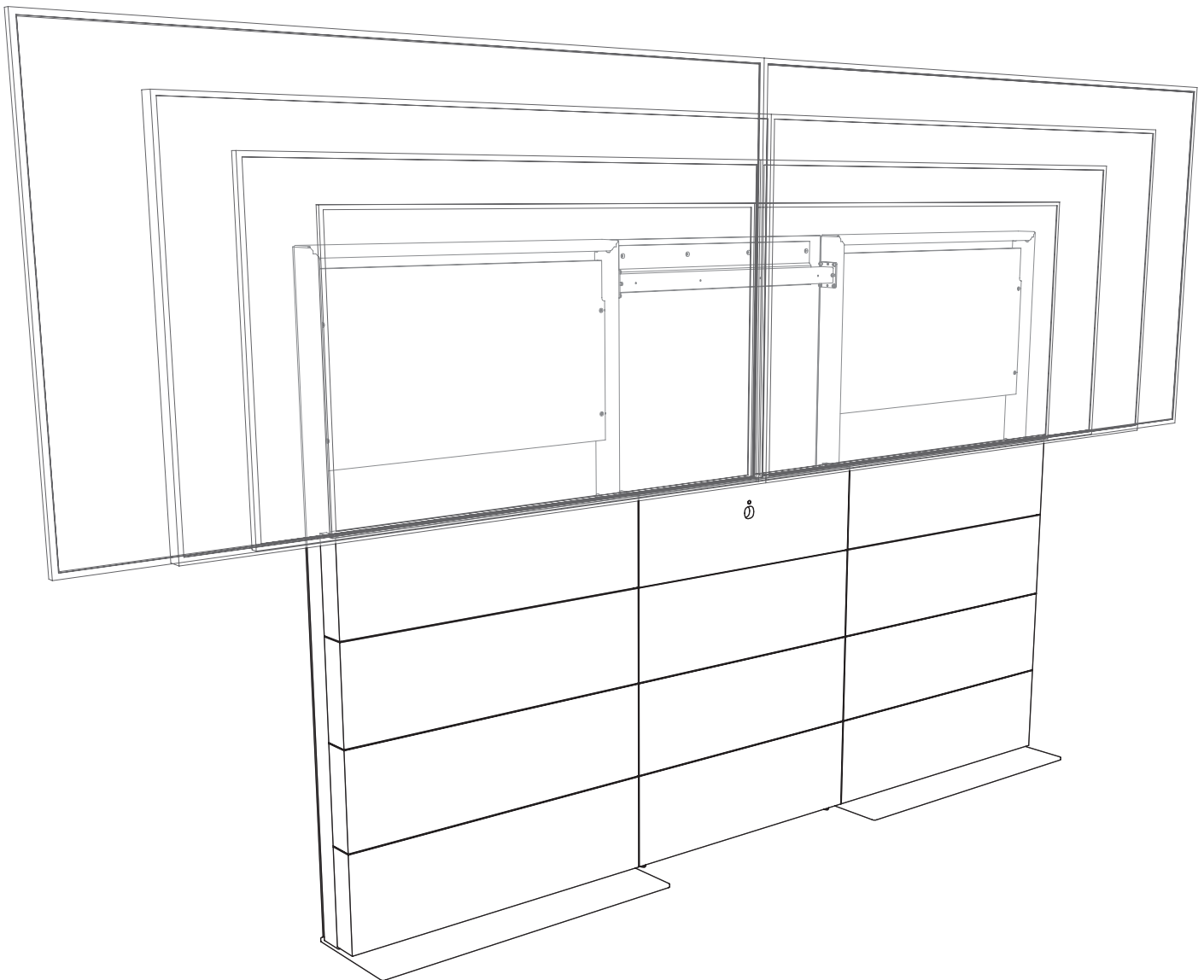


MICO-2 298

816207 – asymmetrische Bodenplatte, ohne Rückwand

816217 – symmetrische Bodenplatte, mit Rückwand

Technisches Datenblatt



Für diese technischen Unterlagen behalten wir uns alle Rechte vor. Ohne unsere vorherige Zustimmung in schriftlicher Form darf sie weder vervielfältigt noch Dritten zugänglich gemacht werden und sie darf durch den Empfänger oder Dritte auch nicht in anderer Weise missbräuchlich verwendet, bearbeitet oder umgestaltet werden.

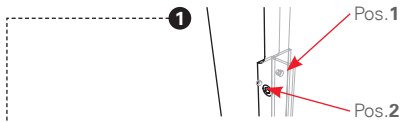
Steinheim, im November 2018

fröschner GmbH & Co. KG
Freiraum für Innovation

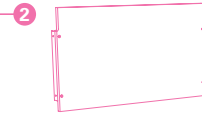
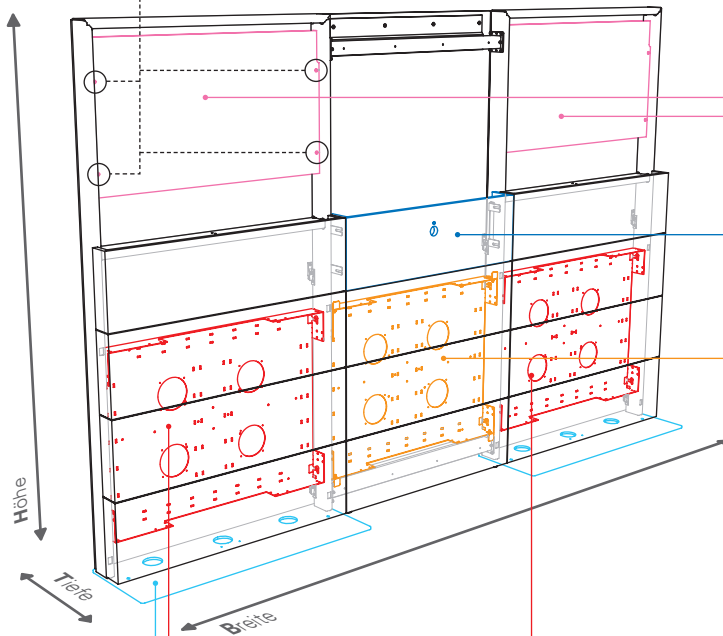
Bahnhofstraße 20
71711 Steinheim / Murr
Germany

Telefon: 07144/204 0
Telefax: 07144/204 114

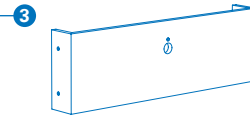
www.froescher.com
info@froescher.com



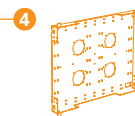
Die Multiplexplatte kann in der Tiefe des Rahmens an 2 Positionen verschraubt werden. (Detailzeichnung auf Seite 4)



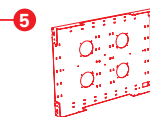
Multiplexplatte zur Befestigung von Displays mit einer Halterung. Für die Halterung empfehlen wir eine neigbare, zweigeteilte Halterung für XL Displays für Landscape Montage. Maße der Platte: H520mm x B930mm x T19mm.



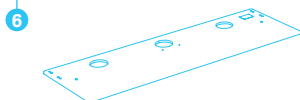
Konsole aus MDF weiss lackiert. Optional vorbereitet für die Befestigung von UC-Tools (Art.-Nr. 816335). Eine Bohrung $\varnothing 38\text{mm}$ als Kabeldurchlass und eine Bohrung $\varnothing 5\text{mm}$ zur Befestigung. Maße der Konsole: H275mm x B880mm x T105mm.



Mittleres Technikblech ist vorbereitet für die Bestückung von u.a. 19" Komponenten. Das Blech ist für die Montage werkzeuglos aus- und einhängbar. Lichte Einbaumaße für Komponenten H670mm x B840mm x T120mm.



Seitliche Technikbleche sind vorbereitet für die Bestückung von u.a. 19" Komponenten. Die Bleche sind für die Montage werkzeuglos aus- und einhängbar. Lichte Einbaumaße für Komponenten H670mm x B910mm x T120mm.

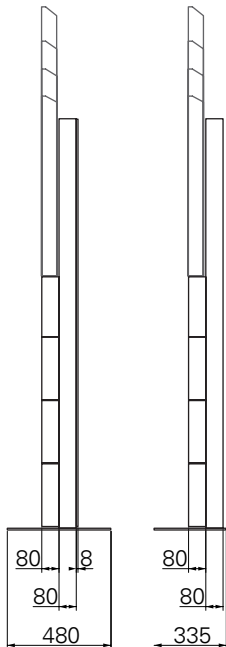
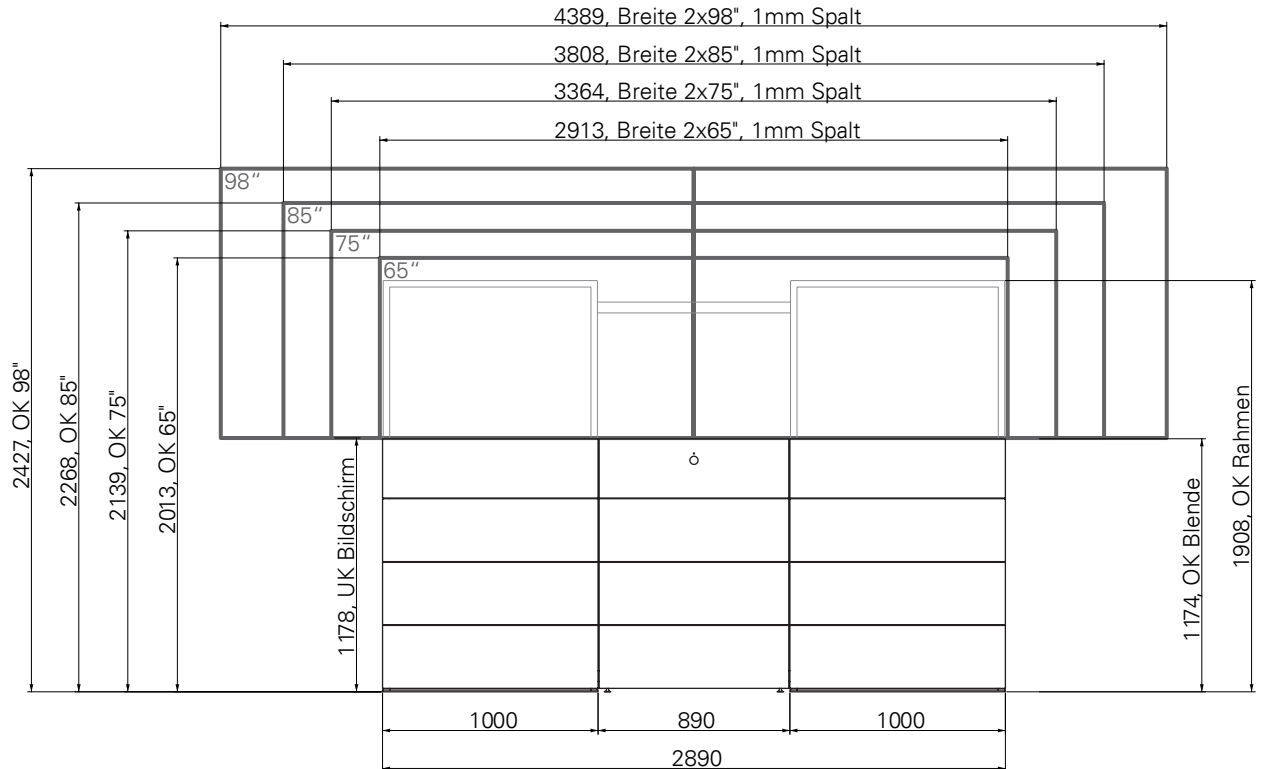


Die Bodenplatten sind mit dem Stahlrahmen verschraubt und haben jeweils 3x Löcher $\varnothing 70\text{mm}$ zur Kabeldurchführung und 2x Bohrungen $\varnothing 10,5\text{mm}$. Maße je Platte H8mm x B1000mm x T335mm (T480mm). (Detailzeichnung auf Seite 4)

Technische Daten der MICO-2 298 Medienstele

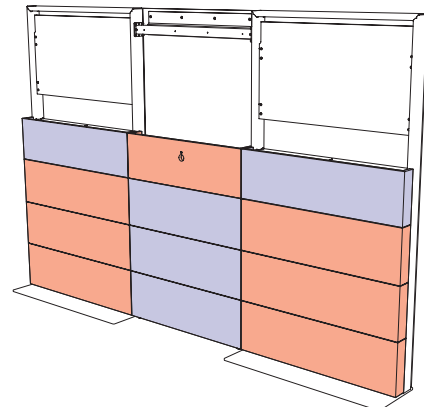
816207 – asymmetrische Bodenplatte, ohne Rückwand

816217 – symmetrische Bodenplatte, mit Rückwand

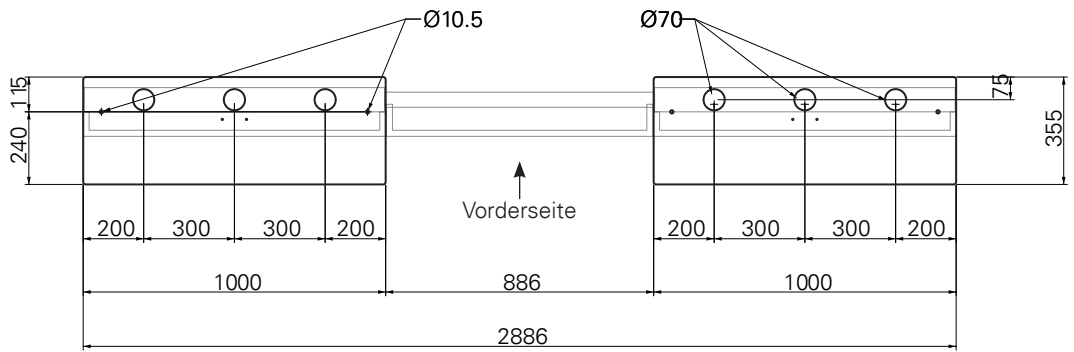


Maße Rahmenkorpus:	1900mm × 2890mm × 168mm H × B × T
Maße Bodenplatte asym:	8mm × 1000mm × 335mm H × B × T (816207)
Gewicht ohne Rückwand:	ca. 185 kg (ohne bauseitige Technik und Module)
Maße Bodenplatte sym:	8mm × 1000mm × 480mm H × B × T (816217)
Gewicht mit Rückwand:	ca. 229 kg (ohne bauseitige Technik und Module)
Bildschirme/Displays:	2× 65" bis 98" (bauseits)
Front:	MDF-Platte weiß lackiert
Rahmen:	Stahlrohr silber pulverbeschichtet
Bodenplatte:	Stahlblech silber pulverbeschichtet
Rückwand-Set:	3 KBS-Platten weiß (Art.-Nr. 816323, optional bei 816207)

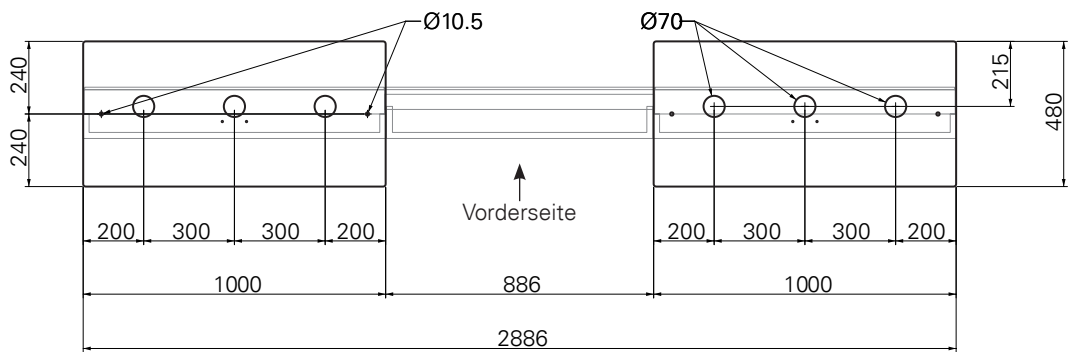
- Frontblende wird magnetisch befestigt
- Frontblende wird eingehängt bzw. verschraubt



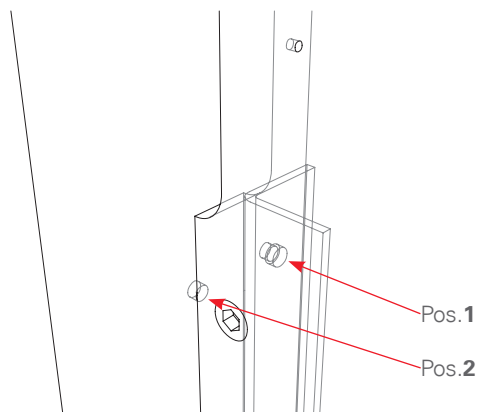
Detailzeichnung der asymmetrischen Bodenplatten



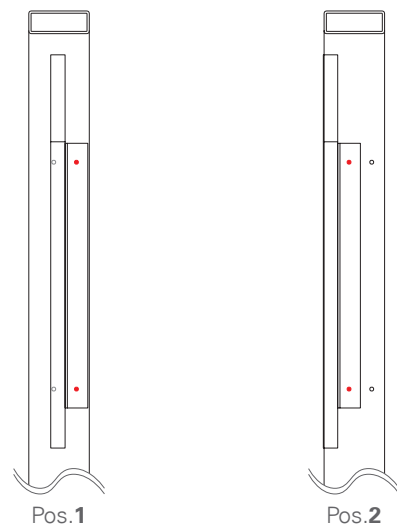
Detailzeichnung der symmetrischen Bodenplatten



Detailzeichnungen für die Tiefeneinstellung der Bildschirmbefestigung



Pos. **1** ist nach innen versetzt, bei der Verwendung einer Wandhalterung.
 Pos. **2** ist vorne rahmenbündig bei der Verwendung von mindestens 80mm dicken Displays.



Für weitere Informationen bezüglich der Medienstele MICO-2 298 beraten wir Sie gerne telefonisch unter 07144-2040 oder unter info@froescher.com