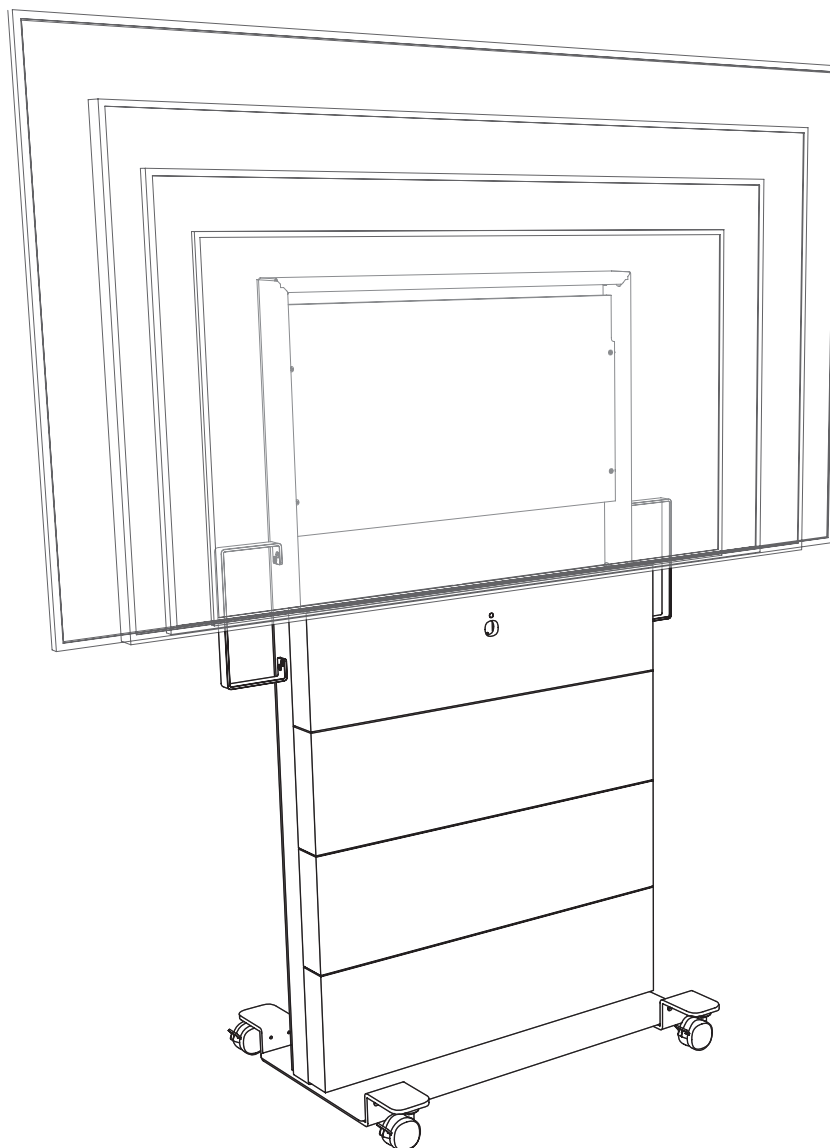


### MICO-2 98

816203 – asymmetrische Bodenplatte, ohne Rückwand

816213 – symmetrische Bodenplatte, mit Rückwand



Für diese technischen Unterlagen behalten wir uns alle Rechte vor. Ohne unsere vorherige Zustimmung in schriftlicher Form darf sie weder vervielfältigt noch Dritten zugänglich gemacht werden und sie darf durch den Empfänger oder Dritte auch nicht in anderer Weise missbräuchlich verwendet, bearbeitet oder umgestaltet werden.

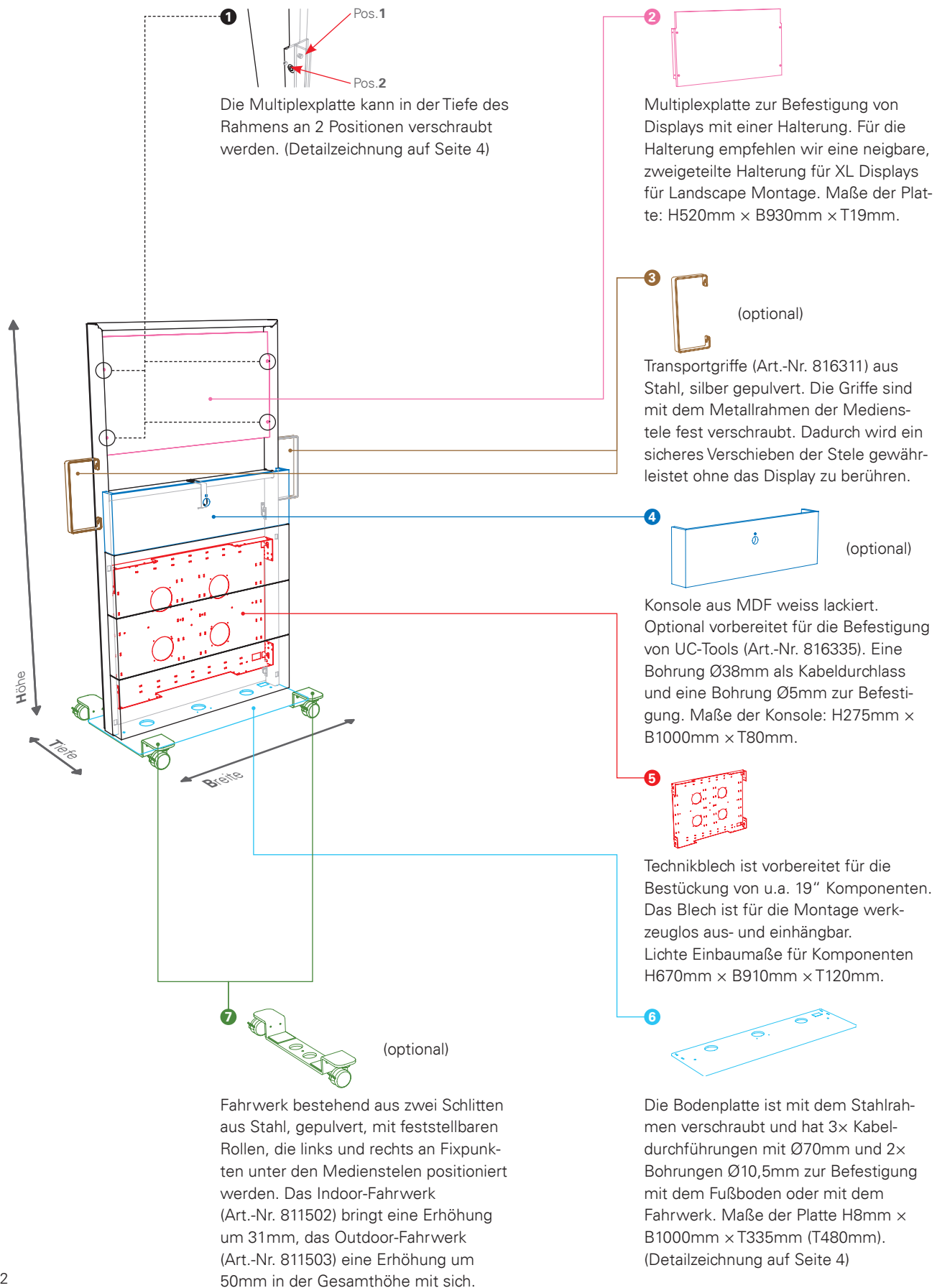
Steinheim, im November 2018

**fröschner GmbH & Co. KG**  
**Freiraum für Innovation**

Bahnhofstraße 20  
71711 Steinheim / Murr  
Germany

Telefon: 07144/204 0  
Telefax: 07144/204 114

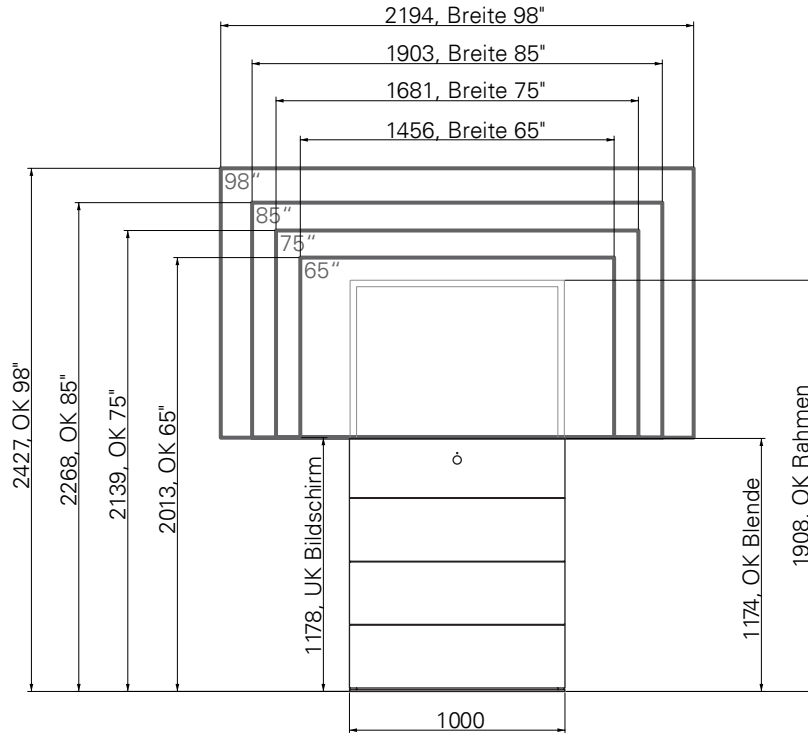
www.froescher.com  
info@froescher.com



## Technische Daten der MICO-2 98 Medienstele

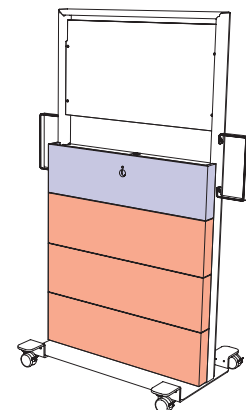
816203 – asymmetrische Bodenplatte, ohne Rückwand

816213 – symmetrische Bodenplatte, mit Rückwand

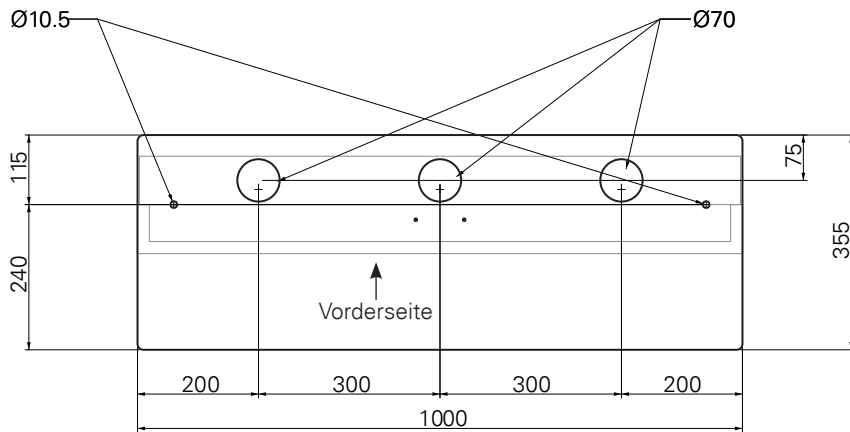


Maße Rahmenkorpus:	1900mm × 1000mm × 168mm H × B × T
Maße Bodenplatte asym:	8mm × 1000mm × 335mm H × B × T (816203)
Gewicht ohne Rückwand:	ca. 76 kg (ohne bauseitige Technik und Module)
Maße Bodenplatte sym:	8mm × 1000mm × 480mm H × B × T (816213)
Gewicht mit Rückwand:	ca. 94 kg (ohne bauseitige Technik und Module)
Bildschirme/Displays:	1 × 65" - 98" (bauseits)
Front:	MDF-Platte weiß lackiert
Rahmen:	Stahlrohr silber pulverbeschichtet
Bodenplatte:	Stahlblech silber pulverbeschichtet
Rückwand:	KBS-Platte weiß (Art.-Nr. 816322, optional bei 816203)

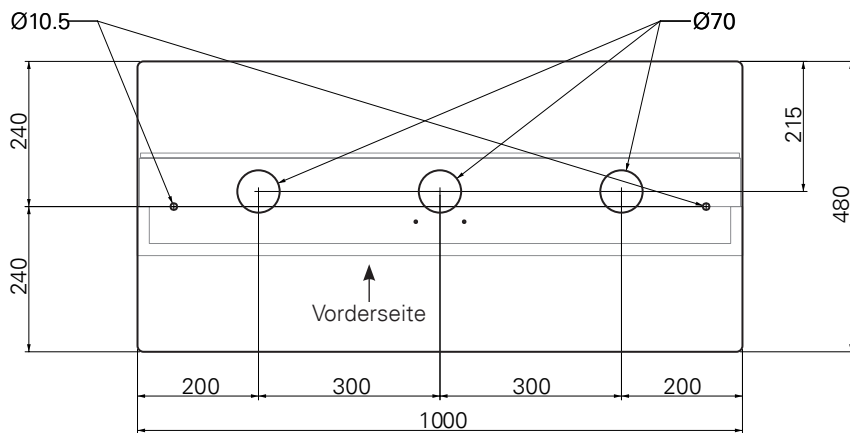
- Frontblende wird magnetisch befestigt, bei optionaler UC-Ausführung mit einem Beschlag gesichert
- Frontblende wird eingehängt bzw. verschraubt



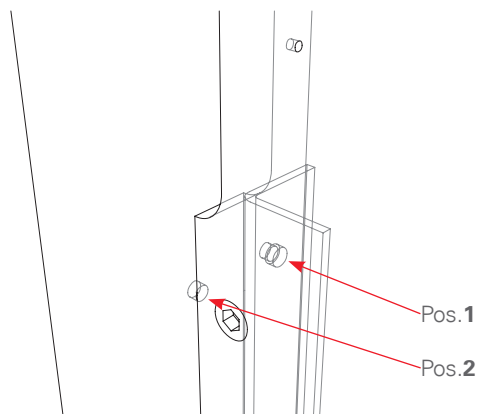
Detailzeichnung der asymmetrischen Bodenplatte



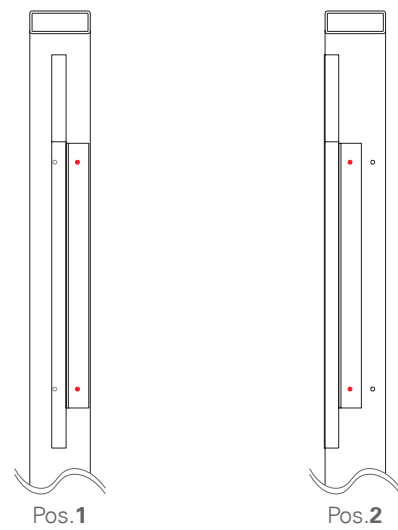
Detailzeichnung der symmetrischen Bodenplatte



Detailzeichnungen für die Tiefeneinstellung der Bildschirmbefestigung



Pos. **1** ist nach innen versetzt, bei der Verwendung einer Wandhalterung.  
 Pos. **2** ist vorne rahmenbündig bei der Verwendung von mindestens 80mm dicken Displays.



Für weitere Informationen bezüglich der Medienstele MICO-2 98 beraten wir Sie gerne telefonisch unter 07144-2040 oder unter [info@froescher.com](mailto:info@froescher.com)